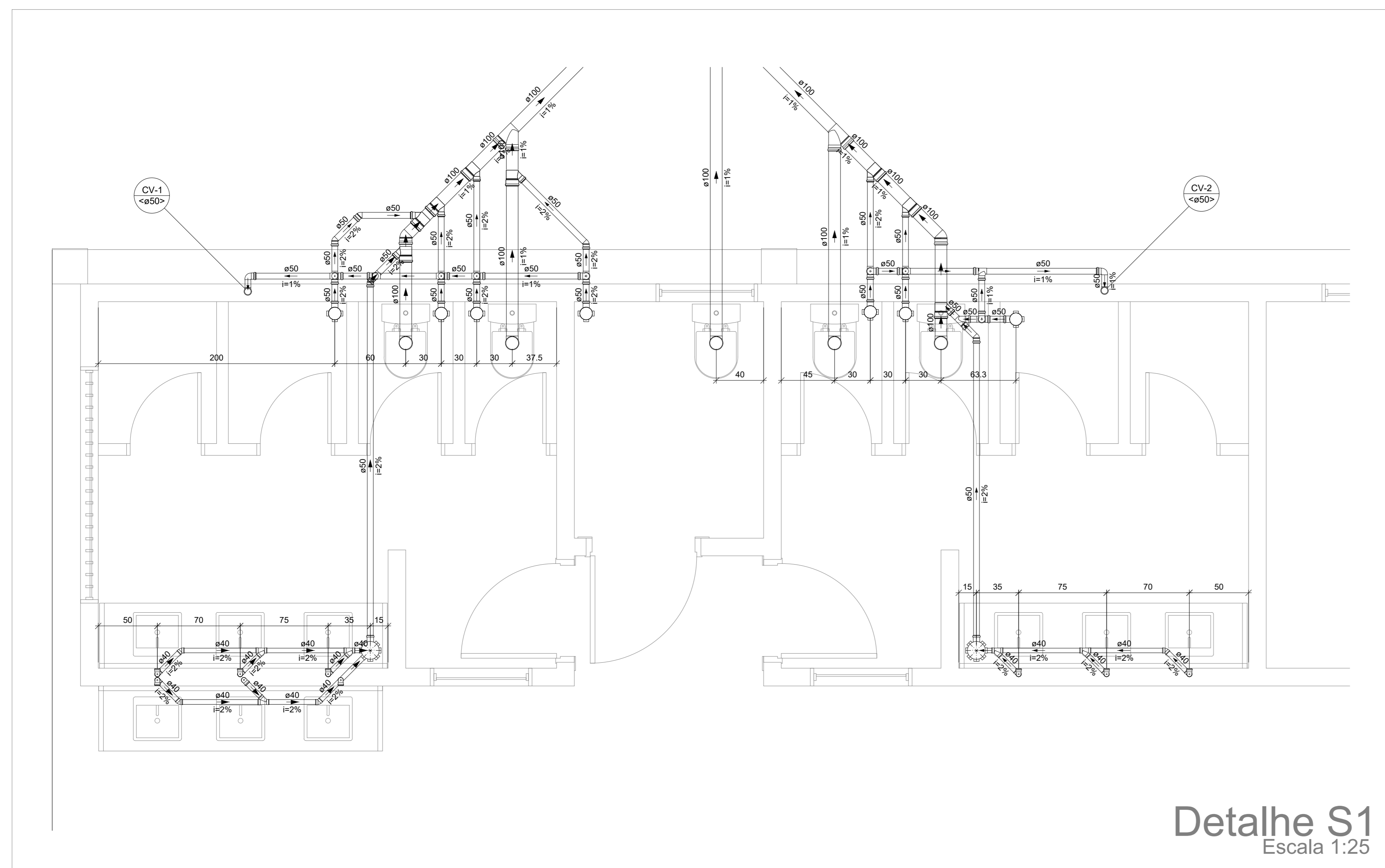
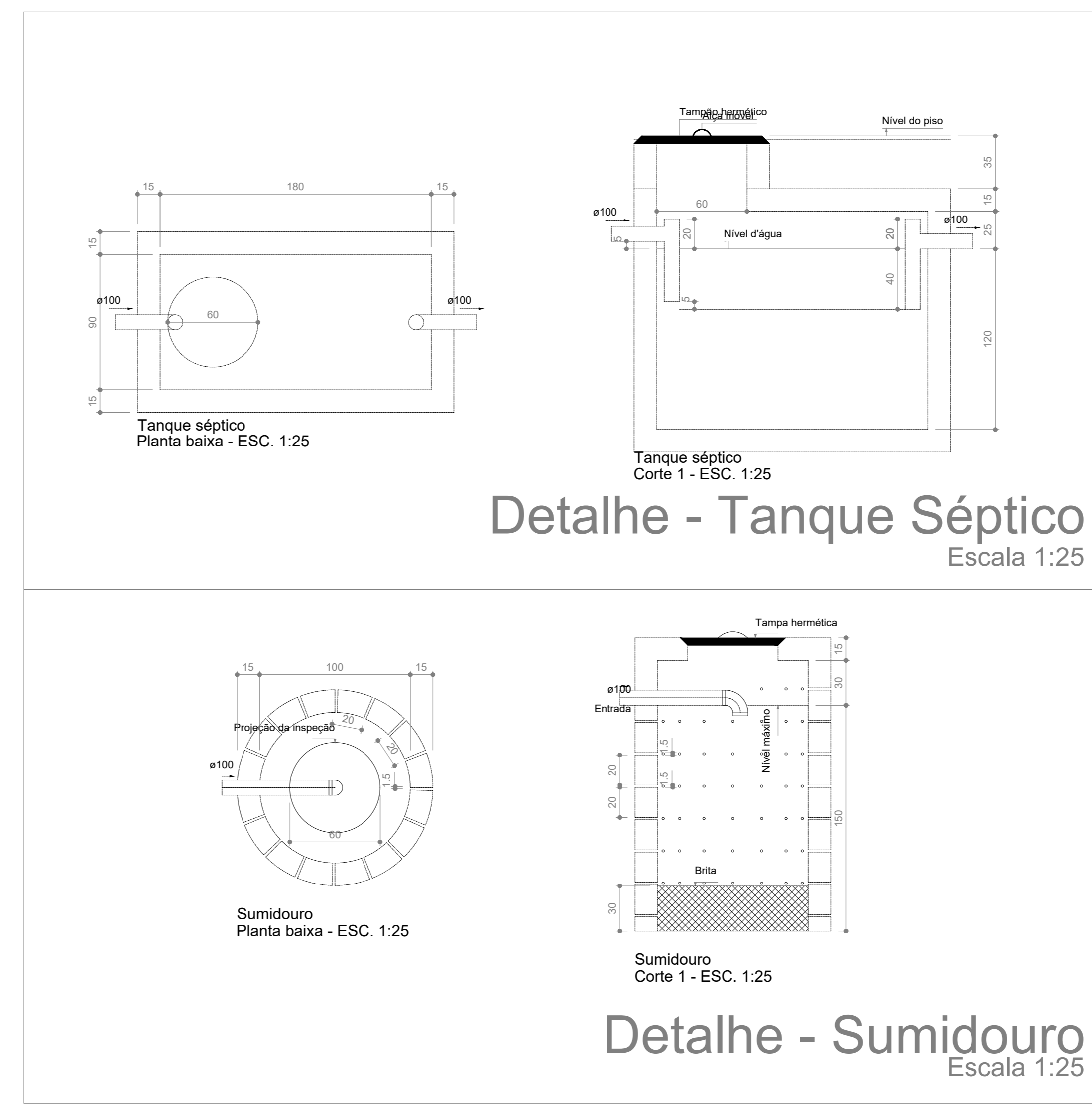


① PLANTA BAIXA TÉRREO-SANITÁRIO
ESCALA 1:50



Detalhe S1
Escala 1:25



Detalhe - Tanque Séptico
Escala 1:25

Detalhe - Sumidouro
Escala 1:25

Legenda	
	Caixa Sifonada
	Caixas de passagem
	Joelho 45
	Joelho 90
	Joelho 90 - colina
	Junção simples
	Lavatório Residencial com sifão
	Ramais de Ventilação
	Ramais de Ventilação em Cruz
	Te sanitário
	Vaso Sanitário c/ 90°

Lista de Materiais	
Esgoto	
Caixa de passagem	2 pz
Caixa de passagem modularizada DN 50 mm	2 pz
PVC Acessórios	
Caixa sifonada	7 pz
100x150x50	2 pz
150x150x50	9 pz
Sifão de copo pi pra e lavatório 1" - 1.1/2"	1 pz
Válvula p/ lavatório e tanque	9 pz
PVC Esgoto	
Curva 90 curta	9 pz
40 mm	9 pz
Joelho 45	2 pz
100 mm	4 pz
40 mm	5 pz
50 mm	5 pz
Joelho 90	6 pz
100 mm	6 pz
Joelho 90 chancel p/ esgoto secundário	9 pz
40 mm - 1.1/2"	4 pz
Junção simples	8 pz
100 mm - 100 mm	4 pz
40 mm x 40 mm	5 pz
50 mm - 50 mm	1 pz
Tubo rígido c/ ponta lisa	39.39 m
100 mm - 4"	40 mm
40 mm	12.33 m
50 mm - 2"	12.27 m
Utilidades de tratamento	
Alça	1 pz
Ferro	1 pz
Argamassa	0.49 m ³
Brita	0.24 m ³
m ³	1 pz
Tampa	1 pz
Hermética	1 pz
Tijolo	114 pz
Furado	487 pz
Maciço	487 pz
Ventilação	
PVC Esgoto	
Joelho 90	7 pz
50 mm	7 pz
Tubo rígido c/ ponta lisa	5.03 m
50 mm - 2"	5.03 m
Te sanitário	14 pz
50 mm - 50 mm	14 pz

ENDEREÇO DA OBRA	
UTT SANTA CRUZ UNIDADE DE TRIAGEM E TRANSBORDO DE SANTA CRUZ - PE	
PROJETO HIDROSSANITÁRIO	
RESPONSÁVEL TÉCNICO PELA AUTORIA DO PROJETO	NOME DO PROPRIETÁRIO
Fábio Macedo	Prof. Municipal de Santa Cruz
REGISTRO NACIONAL 1817902/6	REGISTRO
CPF: 07/05/2020	Assinatura
COMITÊ DE FRANCHISA	
PLANTA BAIXA - SANITÁRIO - PAV. TERREO	NÚMERO DA FRANCHISA
DETALHES	02/02
ESCALA	Nº VERSÃO P/ ANÁLISE
INDICADA	versão 00
DATA	DESIGNHO
07/05/2020	prt_arq_utt