

Relação do aço

12xS2	5xS7				
AÇO	N	DIAM	Q	UNIT (cm)	C.TOTAL (cm)
CA60	1	5.0	168	198	33264
	2	5.0	168	74	12432
	3	5.0	336	49	16464
	4	5.0	90	88	7920
CA50	5	8.0	132	128	16896
	6	8.0	84	153	12852
	7	8.0	45	118	5310
	8	8.0	40	128	5120
	9	10.0	20	255	5100
	10	12.5	120	254	30480

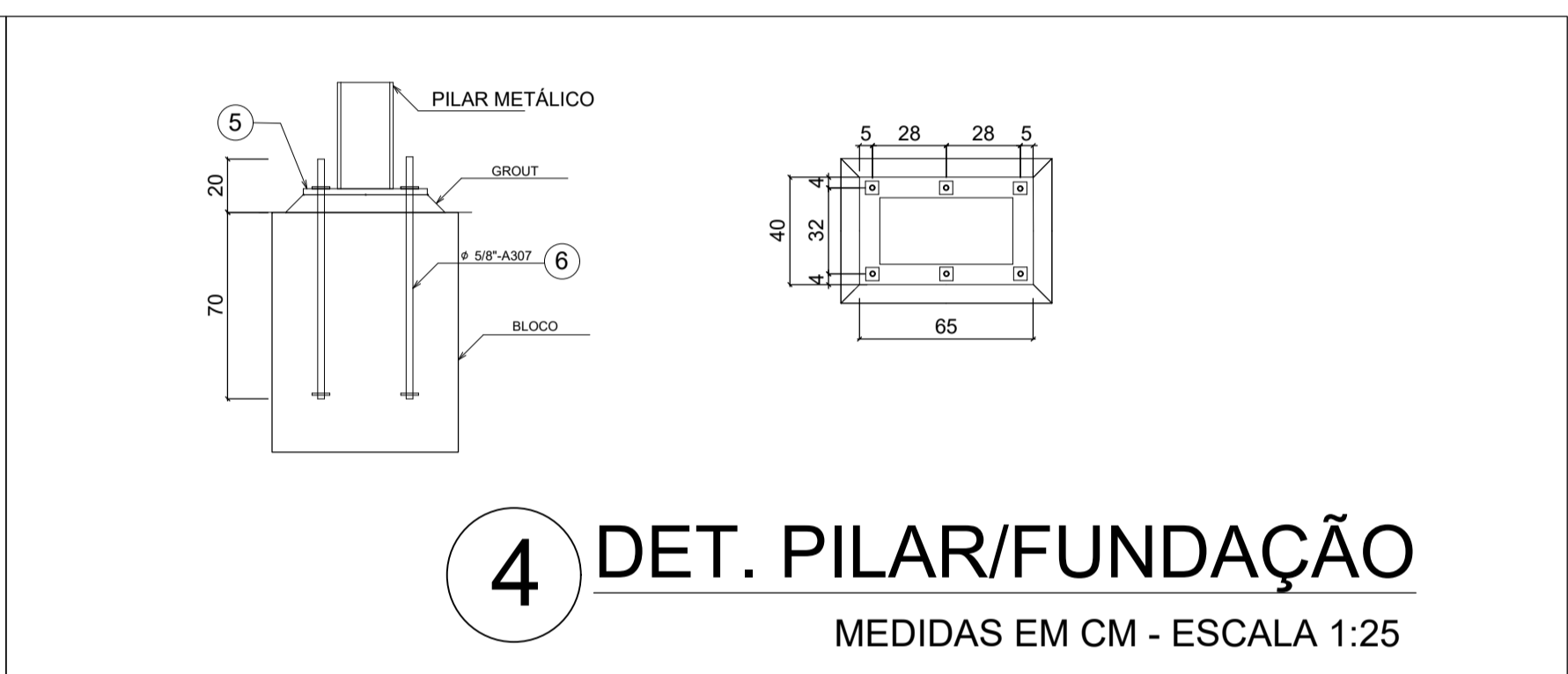
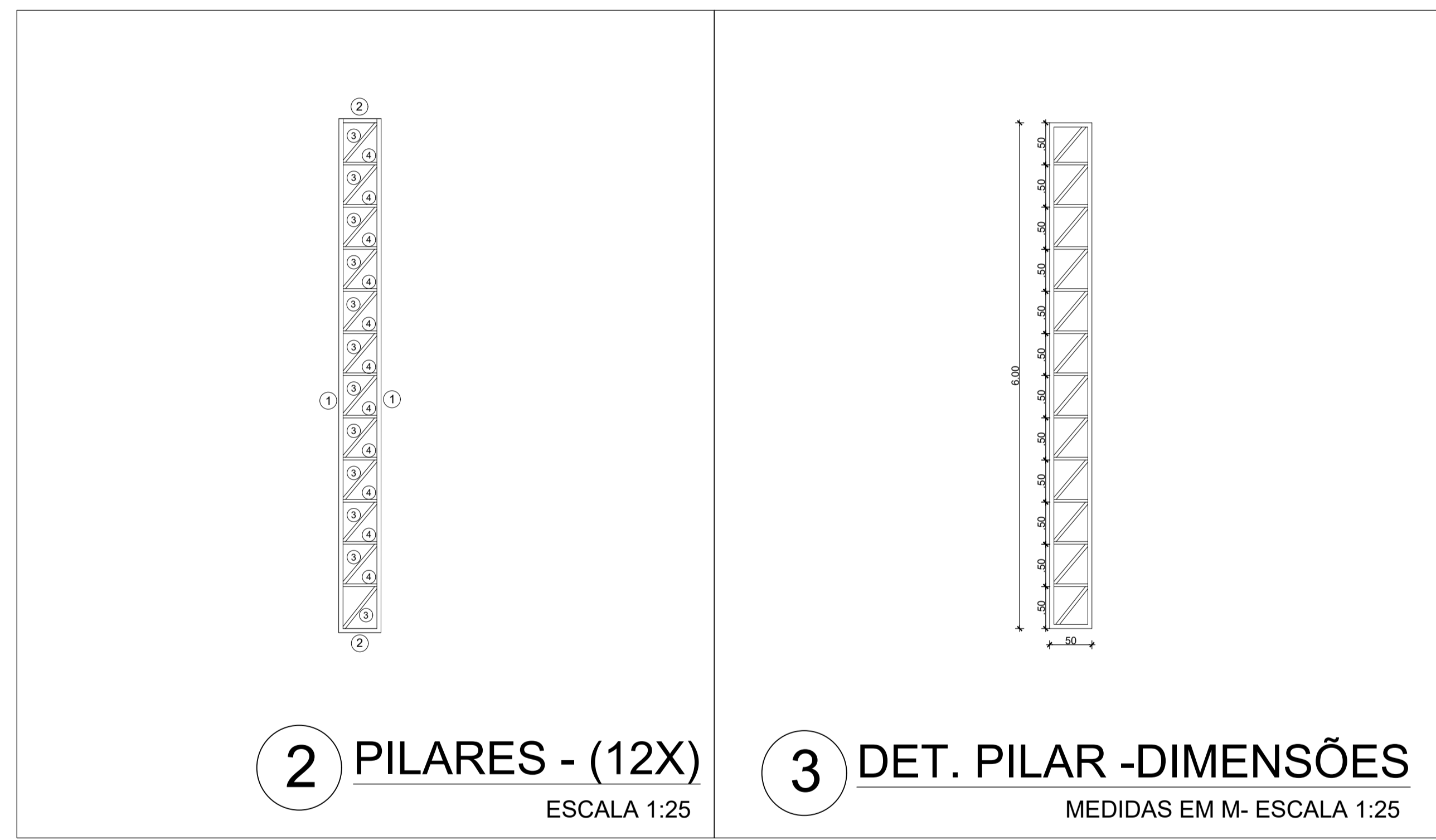
Resumo do aço

AÇO	DIAM	C.TOTAL (m)	PESO + 10% (kg)
CA50	8.0	401.8	174.4
	10.0	51	34.6
	12.5	304.8	323
CA60	5.0	700.8	118.8
PESO TOTAL			
CA50	532		
CA60	118.8		

Vol. de concreto total (C-25) = 12.95 m³
Área de forma total = 87.16 m²

1 FUNDAÇÃO

MEDIDAS EM CM - ESCALA 1:25



RESUMO DE MATERIAIS - ESTRUTURA METÁLICA - PILARES

PEÇA Nº	QUANT.	DESCRIÇÃO	ESPECIFICAÇÃO DO MATERIAL	Quant. total + 10% de perda (m)	Quant. total + 10% de perda (kg)
01 E 02	36	BANZOS	Perfil "U" - 150x50x4.75	171.60	1482.62
03 E 04	3672	MONTANTE/DIAGONAL	Cantoneira "L" - 38 X 6.35 (1.1/2 X 1/4")	341.62	1082.93
05	54	CHAPA DO CHUMBADOR 40x65cm	Chapa CH #3/4"	3.43M2	430.26
06	324	CHUMBADOR	Barra redonda para solda ø16.0mm	64.8	101.09
TOTAL (Kg)					3096.90

ENDEREÇO DA OBRA
UTT SANTA CRUZ
UNIDADE DE TRIAGEM E TRANSBORDO DE SANTA CRUZ - PE

PROJETO ESTRUTURAL

RESPONSÁVEL TÉCNICO PELA AUTORIA DO PROJETO
Fabio Macedo
REGISTRO NACIONAL 181739037-6
Telefone: 87-95654-5430

NOME DO PROPRIETÁRIO
Prof. Municipal de Santa Cruz

ASSINATURA
e-mail: fabiojose2007@hotmail.com

CONTEÚDO DA PRANCHA
ARMAÇÃO DE SAPATAS
DETALHAMENTO DOS PILARES

NÚMERO DA PRANCHA
04/05

ESCALA
INDICADA

Nº VERSÃO P/ ANÁLISE
versão 00

DATA
07/05/2020

DESENHO
pj_est_utt